

Kemian opetuksen päivät
Kokkola 9.4.2010
DI Teemu Mäkinen
Keski-Pohjanmaan aikuisopisto

KAIVOSALA OSANA KEMIAN OPETUSTA

kpakk.fi

Kaivosala osana kemian opetusta

- Etenkin kaivosrikastamoiden toiminta samankaltaista kuin muun kemianteollisuuden puolella
- Koulutuksellisesti esimerkiksi kemiantekniikan perustutkinto sopii työntekijöiden kouluttamiseen mainiosti kaivosalan perustutkinnon ohella
- Myös kemianteollisuuden ammattitutkinto, kaivosalan perustutkinto ja tulevaisuudessa prosessiteollisuuden perustutkinto soveltuvat koulutukseen etenkin rikastamotyöntekijöille

kpakk.fi

Keski-Pohjanmaan aikuisopisto alan kouluttajana

- On toiminut kemianteollisuuden kouluttajana 1980-luvulta lähtien
- Kaivosalan kouluttaja vuodesta 2000 lähtien
- Esimerkiksi Pyhäsalmen, Talvivaaran, Suurikuusikon ja Pampalon rikastamotyöntekijöiden koulutukset on toteutettu Keski-Pohjanmaan aikuisopiston toimesta
- Useimmat näistä koulutuksista on toteutettu kemianteekniikan perustutkinnon avulla
- Koulutuksien sisällöissä kemialla erittäin keskeinen rooli
- Muita keskeisiä aiheita mm. prosessitekniikka, tuotantoprosessit, työturvallisuus, prosessinohjaus ja käynnissäpito
- Muulla kaivospuolella luonnollisesti kaivos- ja louhintatekniikalla keskeinen merkitys

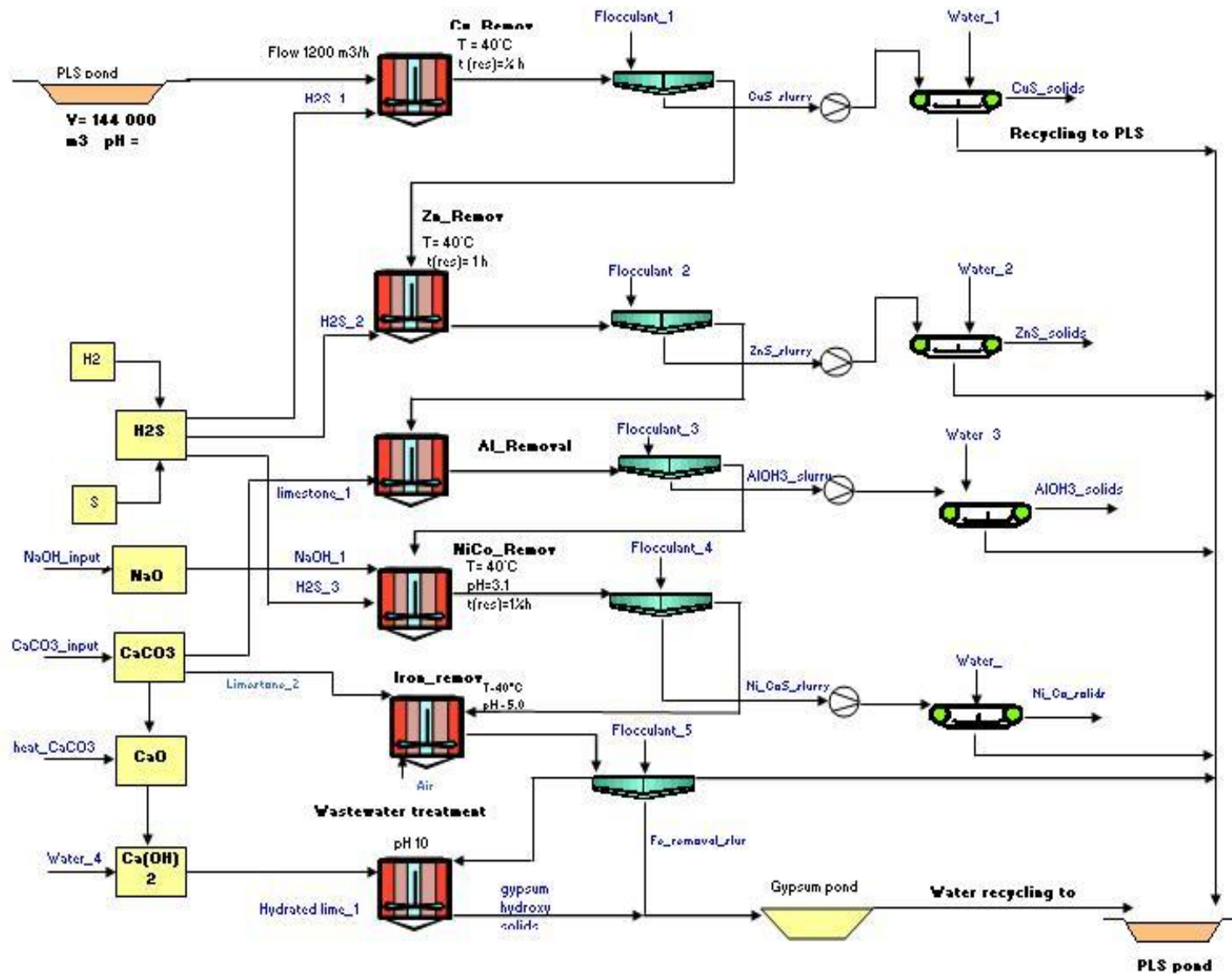
kpakk.fi

Yliopistot / AMK:t

- Kaivosalan koulutusta annetaan myös yliopisto- ja AMK-tasolla kemiantekniikan koulutusohjelmien kautta
- Keski-Pohjanmaan AMK:ssa kemiantekniikan puolella opiskelijoilla useita valinnaisia kursseja alalta (mm. rikastustekniikka, kaivos- ja louhintatekniikka, hydrometallurgia)
- Oulun Yliopisto: Oulu Mining School

kpakk.fi

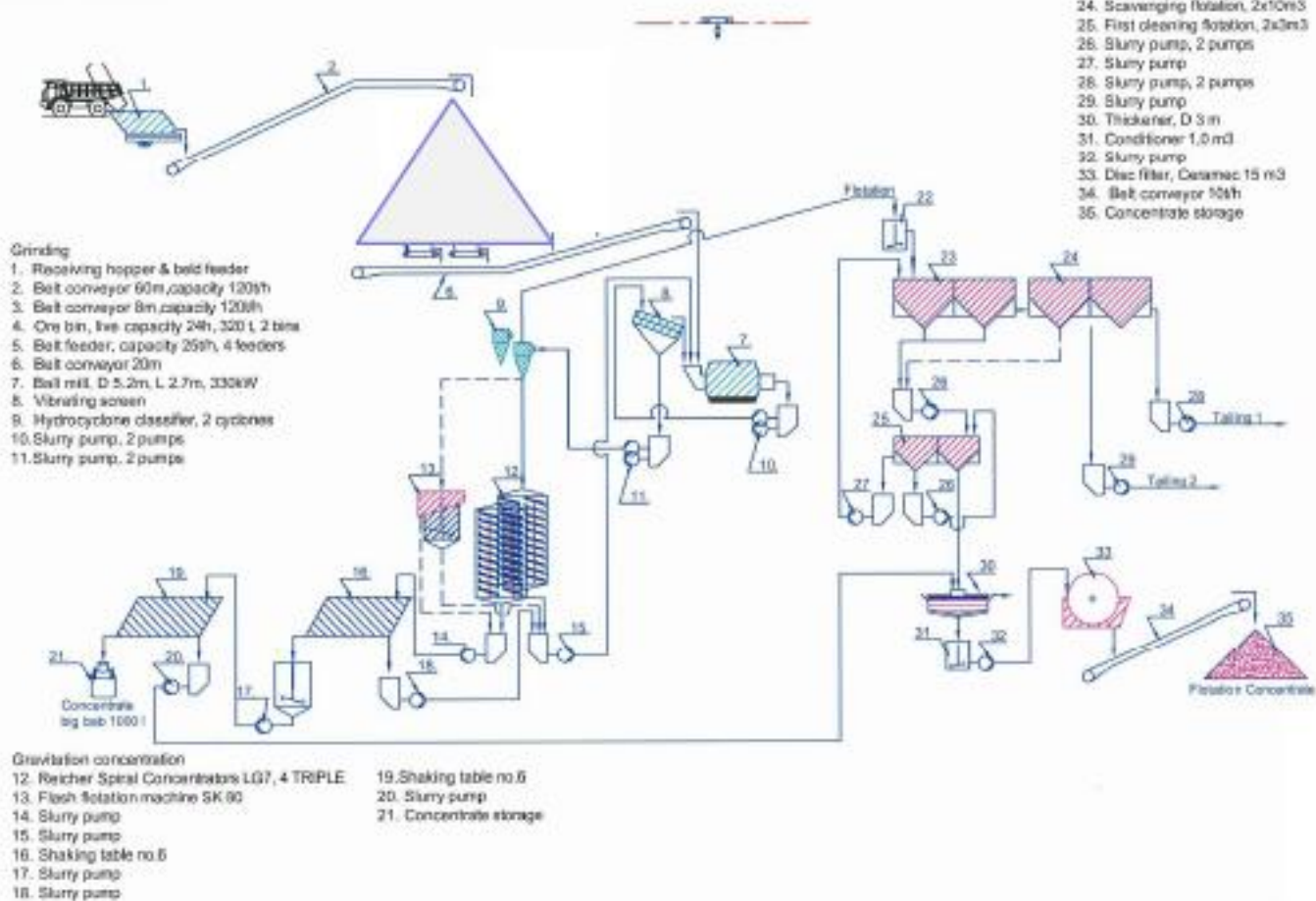
Esim. Talvivaaran metallitehdas



Pampalon rikastamo (Ilomantsi)

Rikastusprosessi

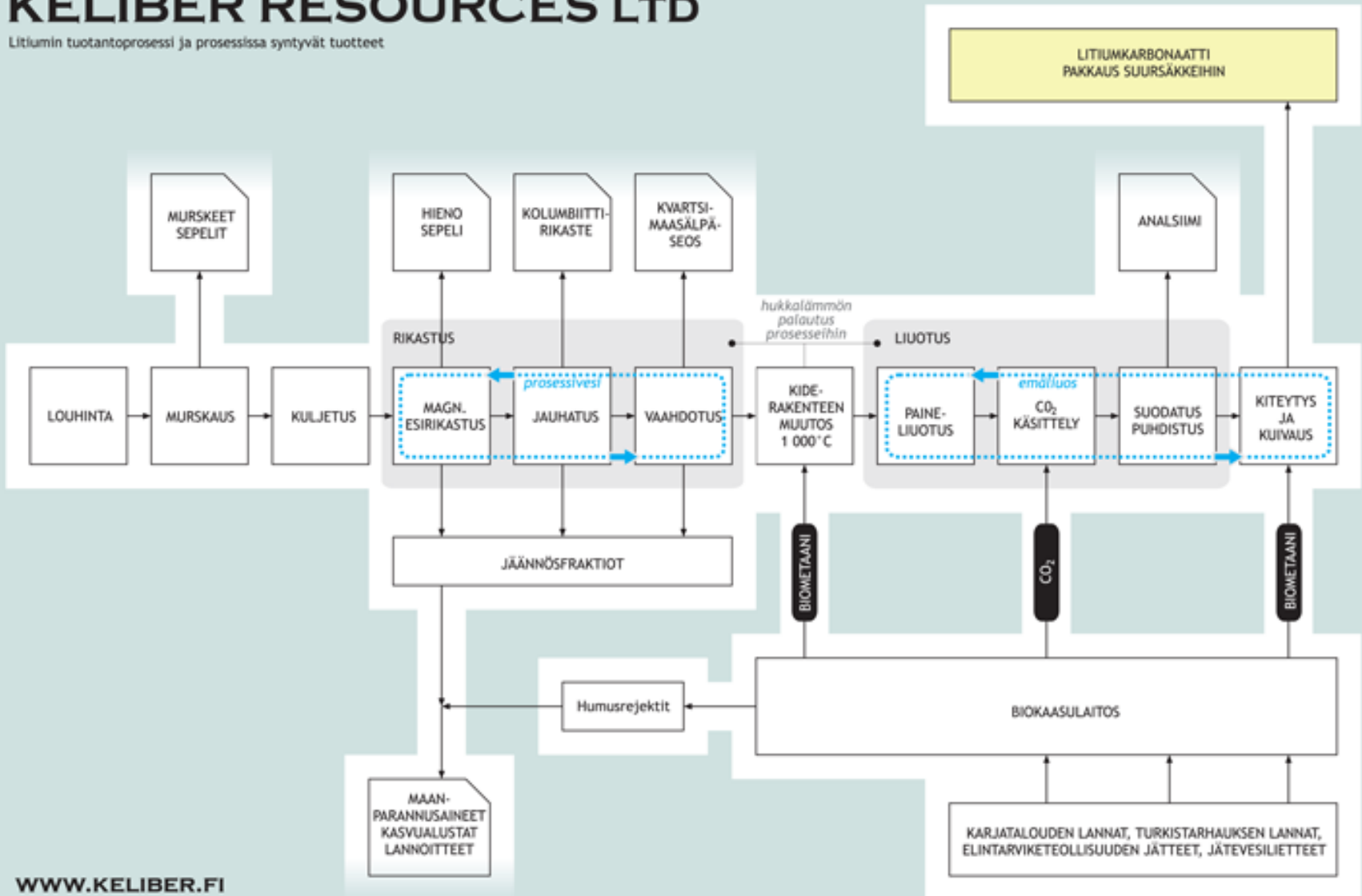
Pampalo Process Flowsheet



Keliber Oy:n rikastamo (Kaustinen)

KELIBER RESOURCES LTD

Litiumin tuotantoprosessi ja prosessissa syntyvät tuotteet



WWW.KELIBER.FI

**KEMIANTEKNIIKAN
PERUSTUTKINNOSTA
PROSESSITEOLLISUUDEN
PERUSTUTKINNOKSI**

kpakk.fi

Tutkintomuutos

- Uusi prosessiteollisuuden perustutkinto astuu voimaan 1.8.2010
- Saman tutkinnon alle tulevat kemiantekniikan ja biotekniikan ohella myös levy-, saha- ja paperiteollisuuden puoli
- Kullakin näistä säilyy oma koulutusohjelmansa
- Valinnaisuus lisääntyy

kpakk.fi

Kemiantekniikan perustutkinto

KEMIANTEKNIIKAN PERUSTUTKINTO	
Pakolliset osat	Yksikköprosessien hallinta Käynnissäpito Prosessinohjaus
Valittava toinen osaamisaloista osineen	KEMIANTEKNIikka Tuotantoprosessit Laatu- ja ympäristöosaaminen BIOTEKNIikka Biotekniikan perusosaaminen Laadun ja työympäristön hallinta
Valinnaiset osat, joista on valittava yksi	Tehdaskohtainen syventävä osaaminen Prosessisalin ja -laboratorion peruslaitteet ja niiden huolto Materiaalien ja yhdisteiden testaus

kpakk.fi

Prosessiteollisuuden perustutkinto

KEMIANTEKNIIKAN KOULUTUSOHJELMA

LEVYTEOLLISUUDEN KOULUTUSOHJELMA

SAHATEOLLISUUDEN KOULUTUSOHJELMA

BIOTEKNIIKAN KOULUTUSOHJELMA

PAPERITEOLLISUUDEN KOULUTUSOHJELMA

kpakk.fi

Prosessiteollisuuden pt/ kemianteekniikan koulutusohjelma

Kaikille pakolliset tutkinnon osat:

- Käynnissäpito
- Tuotantoprosessit ja prosessin ohjaus

Kemianteekniikan osaamisala:

- Yksikköprosessien hallinta

Lisäksi kaksi valinnaista tutkinnon osaa

kpakk.fi



Prosessiteollisuuden perustutkinnon ammatilliset tutkinnon osat

Käynnissäpito
20 ov

Levyteollisuuden prosessin hallinta,
20 ov

Sahateollisuuden prosessin hallinta,
20 ov

Tuotantoprosessit ja prosessin ohjaus
30 ov

Yksikköprosessin hallinta, 20 ov

Bioteknisten prosessien hallinta,
20 ov

Paperiteollisuuden prosessin hallinta ja käynnissäpito, 20 ov

Osaamisen ja s

- 4.7.1 Bioenergian tuotanto
- 4.7.2 Energian tuotanto
- 4.7.3 Hyvien tuotantotapojen mukainen toiminta
- 4.7.4 Prosessinohitajana kehitys- ja koeajotoiminnassa
- 4.7.5 Tehdaskohtaisen tuotantoprosessin hallinta
- 4.7.6 Tuoteosaaminen ja pakkausautomaation hallinta
- 4.7.7 Älyteknologian soveltaminen
- 4.7.8 Ympäristöteknologian soveltaminen
- 4.7.9 Puun käsittely
- 4.7.10 Puutuotteiden myynti
- 4.7.11 Puutuotteiden valmistusprosessin hallinta
- 4.7.12 Puuteollisuuden terähuolto
- 4.7.13 Puun työstö
- 4.7.14 Lastulevyn valmistusprosessin hallinta
- 4.7.15 Lastulevyn jalostusprosessin hallinta

- 4.7.16 Sahatavaran kuivaus ja jälkikäsitteily
- 4.7.17 Vanerin valmistusprosessin hallinta
- 4.7.18 Vanerin jalostusprosessin hallinta
- 4.7.19 Viilun valmistusprosessin hallinta
- 4.7.20 Metallin jalostuksen prosessin hallinta
- 4.7.21 Vesien käsittely
- 4.7.22 Paperi- ja kartonkiteollisuuden tuotantoprosessien hallinta
- 4.7.23 Paperi- ja kartongin jalostusprosessien hallinta
- 4.7.24 Selluteollisuuden prosessin hallinta
- 4.7.25 Tutkinnon osat ammatillisista perustutkinnoista
- 4.7.26 Tutkinnon osa ammattitutkinnosta
- 4.7.27 Tutkinnon osa erikoisammattitutkinnosta
- 4.7.28 Tutkinnon osa ammattikorkeakouluopinnoista
- 4.7.29 Paikallisesti tarjottavat

Muut valinnaiset tutkinnon osat ammatillisessa peruskoulutuksessa

Ammatillista osaamista yksilöllisesti syventävät tutkinnon osat

